

## A250 Endestop indikator boks

Vialine A250 Endestop indikator bokse anvendes på roterende aktuatorer til at skabe åbne/lukke signaler og til at overvåge ventilens position.

### Teknisk Specifikation:

- \* 3D visuel position indikator
- \* Enkelt justerbart Fjederstyret Kam system
- \* Standard IP67 boks
- \* 2 stk åben/lukke mekaniske eller induktive endestopkontakter

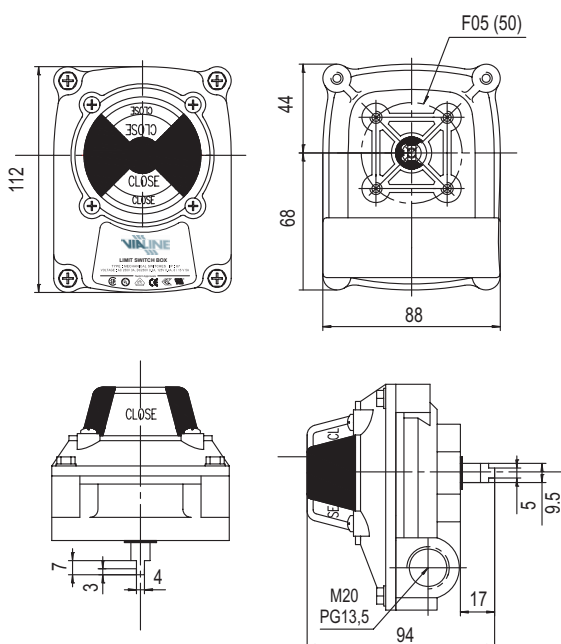
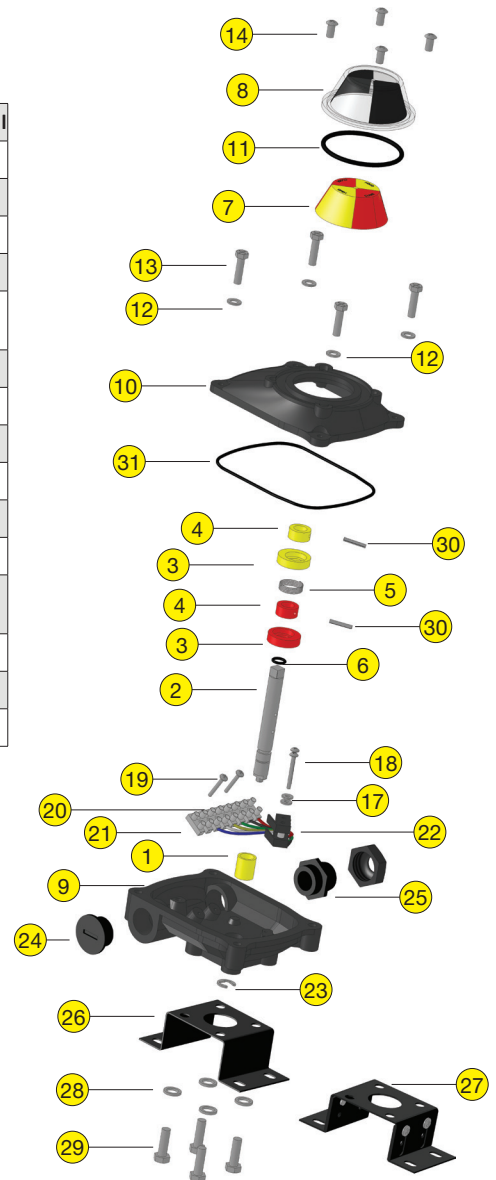
- \* Enkelt justerbart beslag, som passer på alle aktuatorer med NAMUR VDI/VDE tilslutning
- \* 8 indgange i koblingsboksen sikrer direkte tilslutning af magnetvetil indeni Endestopboksen.



A250 PSM-PSP Standard  
Endestop indikator bokse

Nr	Del	Materiale	Antal
1	Afstandsstykke	Messing	1
2	Spindel	SS420	1
3	Kamskive - 1	Delrin	2
4	Kamskive - 2	Delrin	2
5	Fjeder	SS420	1
6	Spindel O-ring	Nitril	1
7	Å/L Indikator	ABS	1
8	Indikator overdel	ABS	1
9	Boks underdel	Støbt Alu	1
10	Boks underdel	Støbt Alu	1
11	Kamskive O-ring	Nitril	1
12	Skive	SS304	4
13	Boks skrue	SS304	4
14	Kam skure	SS304	4
15	Kontakt		2
16	Afstandsstykke	Plastik	2

NR	Del	Materiale	Antal
17	Skive	SS304	2
18	Kontakt skue	SS304	2
19	Koblingsboks skure	SS304	2
20	Koblingsboks	Plastik	1
21	Koblingsboks kabel skrue	SS304	16
22	Kabel sæt		1
23	Låserring	SS304	1
24	Blindprop	Plastic	1
25	Prop	Plastic	1
26	MB1 Beslag	Steel	1
27	MB2 Beslag	Steel	1
28	Afstands skive	SS304	4
29	Bolt	SS203	4
30	Kam pin	Blødt stål	2
31	Bokspakning	Nitril	1



Model	Kontakt mærke	Kontakt type
A250 PSM-1	Zippy	Mikro
A250 PSM-2	Crouzet	EF83161.3
A250 PSP-1	P+F	NBB2-V3-E2
A250 PSP-2	P+F	NJ2-V3-N
A250 PSP-3	P+F	SJ3,5-N
A250 PSP-4	IFM	IS5076
A250 PSP-5	P+F	NBB3-V3-Z4

Andre kontakter kan leveres på forespørgsel

### Beslag dimensioner

Model	Beslag Type	Montage mål
MB-1		30x80 H: 20
MB-2		30x80 - 30x130 H: 20-30 Justerbar
MB-3		30x80 - 30x130 H: 40-50 Justerbar